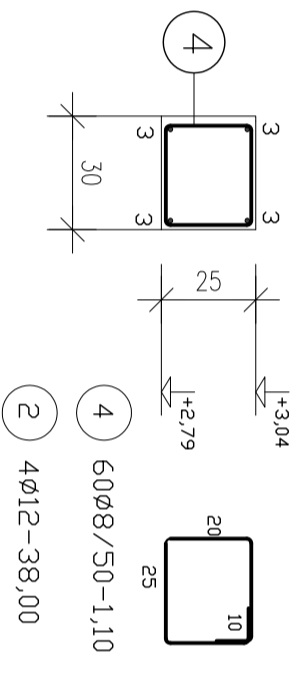
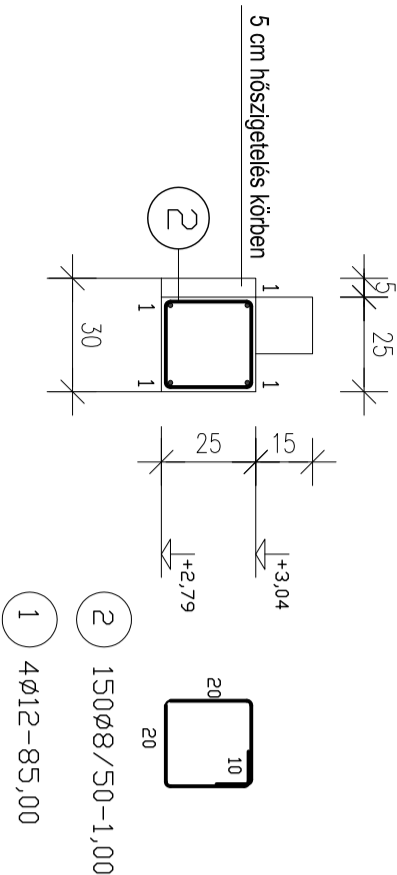


K1 KOSZORÚ M=1:20
 készülj 78,52 fm

K2 KOSZORÚ M=1:20
 készülj 32,7 fm



MEGJEGYZÉS:
 A faszerkezet C24 fenyő.
 A gerendák nyomatkébirő
 összecsavarozása
 Ø12 mentes szár 4 db.

		Szatlmány Miklós E.V.	
1144 Budapest, Szentreményi út. 7. Tel./fax: 220-3327 Mobil: 06-30-9713456, Email: info@szatlmány-erv.hu		Terület: kinti térség	
Tervező: TENON-BU Kft. 2030 Érd, Curgai útsz. 12.		Építési:	
Végleges tervező:		Tervező:	
Szatlmány T. Ö. és társai Vezető: Szatlmány Miklós		Tervező:	
Szatlmány Miklós		Tervező:	
CSALÁDI HÁZ STATIKAI TERVE 2030 Érd, Éva utca Hsz: 22438/17		FÖDÉM TERVE	
EV-1008		S - 2	